

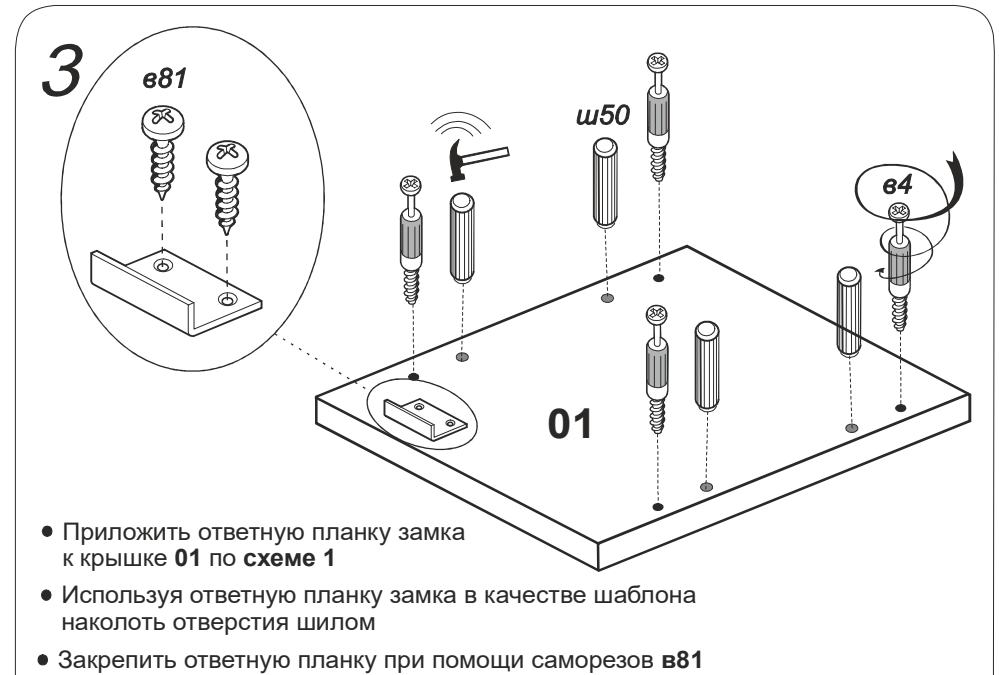
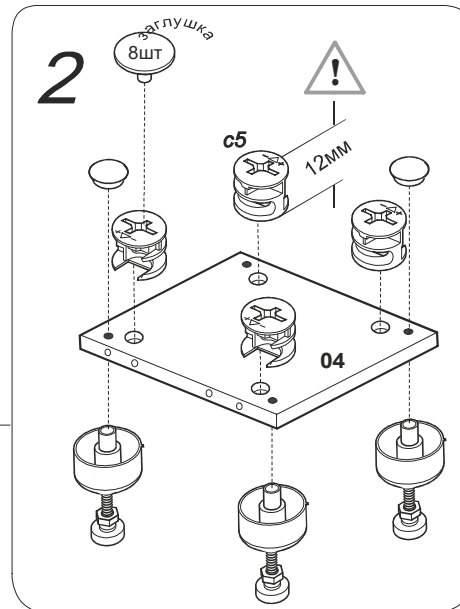
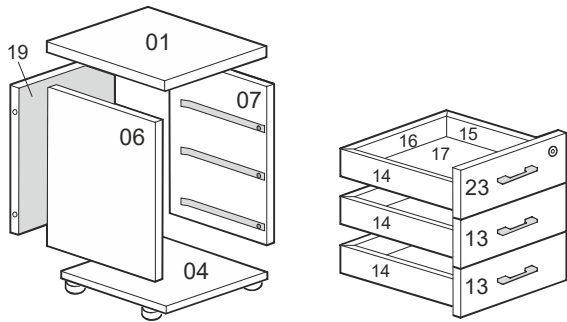
Фирма оставляет за собой право вносить изменения, не влияющие на качество изделия. Сборку производите на твердой и ровной поверхности!



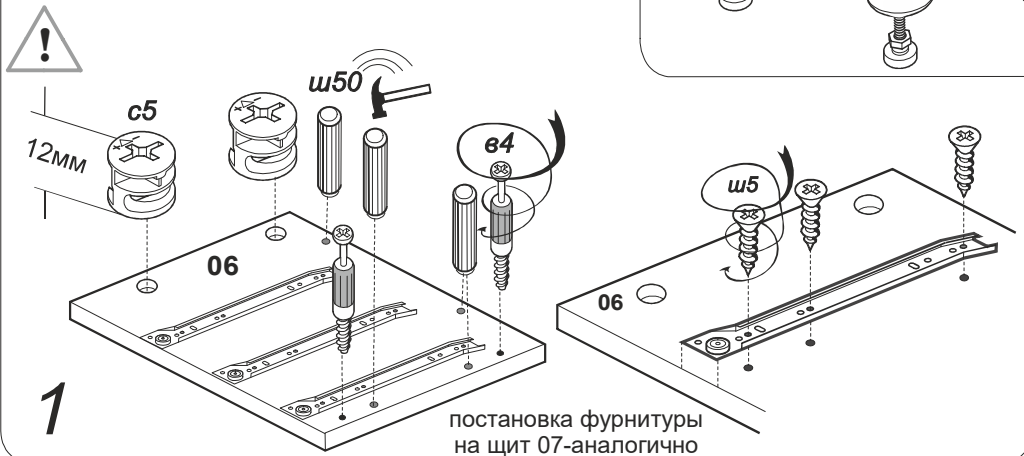
комплект направляющих правая. левая. 3 комплекта	Опора регулируемая MPLOOF500 4шт	ручка-скоба(128) с винтом 3шт 6шт	саморез 3x10 20шт	Шуруп 4x13 ш5 18шт 4x16 ш4 4шт	стяжка эксцентриковая 14шт	шкант 8x30 ш50 36шт	евровинт 5x38 6шт	амортизатор под стекло 6шт.	корпус замка 1шт	ключи 2шт	ответная планка к замку 1шт
---	-------------------------------------	--------------------------------------	----------------------	-----------------------------------	-------------------------------	---------------------	-------------------	-----------------------------	---------------------	--------------	--------------------------------

Ручка показана условно, точные данные смотрите в упаковочном листе

Тумба Т34



ВНИМАНИЕ! при установке шкантов не прилагайте больших усилий, чтобы не пробить щит!



- Приложить ответную планку замка к крышке 01 по схеме 1
- Используя ответную планку замка в качестве шаблона наколоть отверстия шилом
- Закрепить ответную планку при помощи саморезов в81

